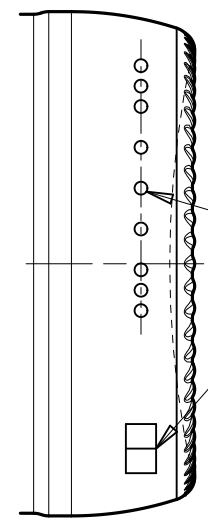
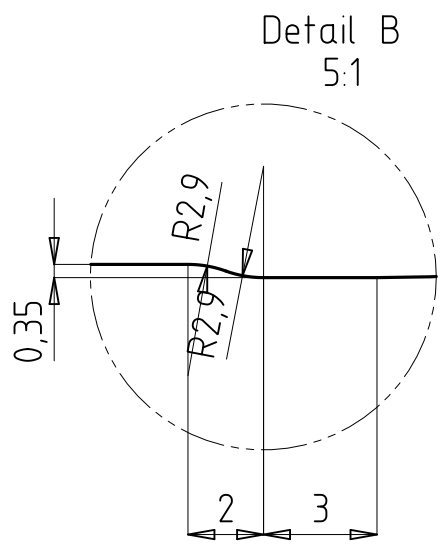
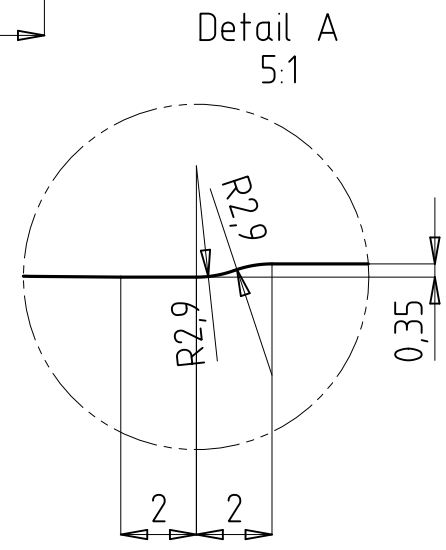
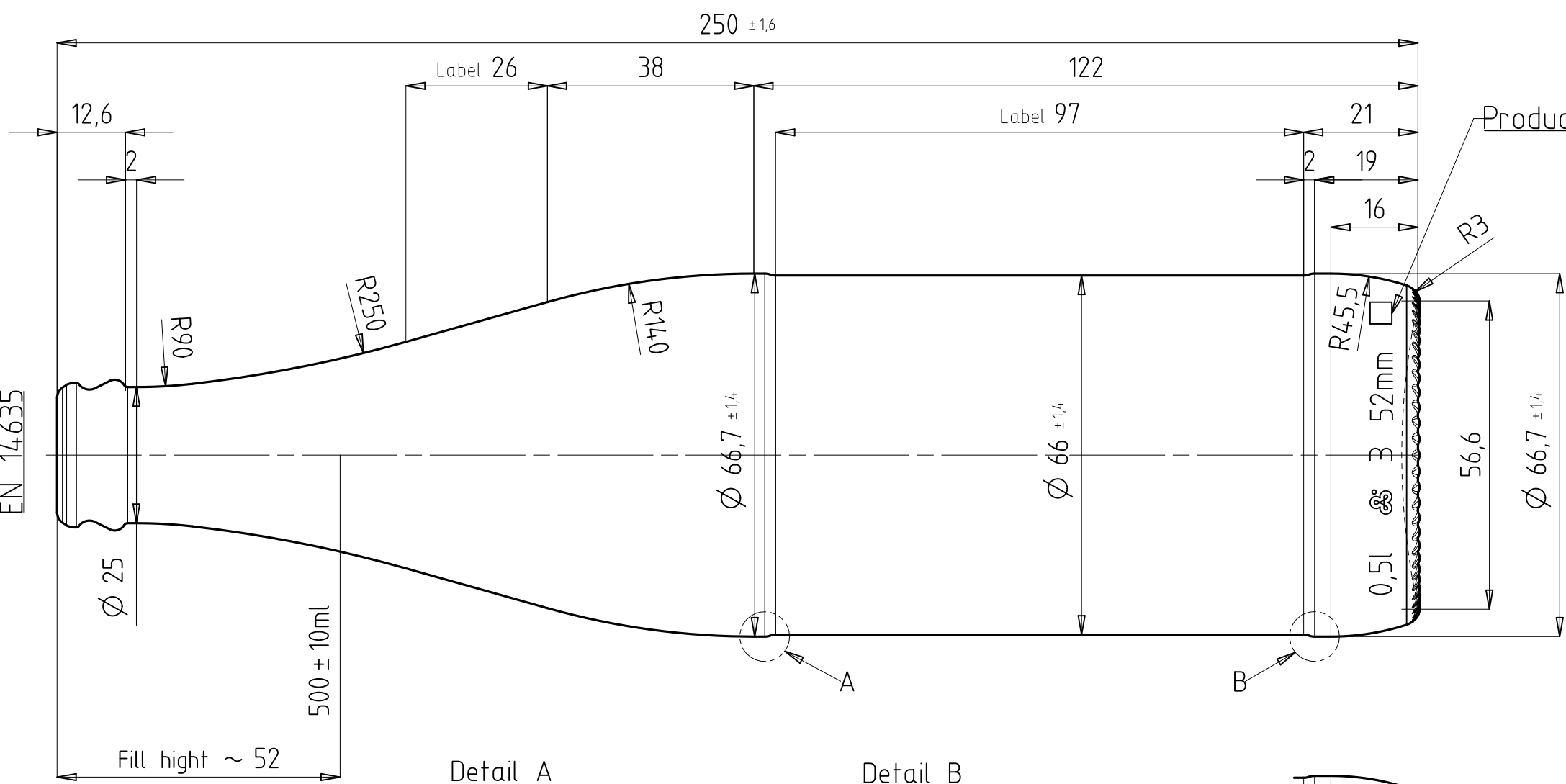


WE RESERVE ALL RIGHTS IN THIS DOCUMENT AND IN THE INFORMATION CONTAINED THEREIN. REPRODUCTION, USE OR DISCLOSURE TO THIRD PARTIES WITHOUT EXPRESS AUTHORITY IS STRICTLY FORBIDDEN.

FÜR DIESES DOKUMENT UND DEN DARIN DARGESTELLTEN GEGENSTAND BEHALTEN WIR UNS ALLE RECHTE VOR. Vervielfältigungen, Bekanntheitgabe an Dritte oder Verwendung seines Inhalts sind ohne unsere ausdrückliche Zustimmung verboten.

vetropack 2000

Finish:
Crown finish 26 H 126
EN 14635



Mould number + dot code

INDEX	ZMENY / modifications	DAT	JMENO	SOUHLAS TECHNOLOGA PT approved	DAT	VIS	TEPLOTA PLNENI Filling temperature	NOMINAL OBJEM Capacity fillpoint	POZNAMKA Remarks			
B	Tolerance capacity fillpoint change from 6 to 10	16.4.19	Sat	SOUHVYRTYMU FHB approved	VYR.ZAVOD VMG	DAT 16.04.19	VIS PRE	TEPLOTA ZPRACOVANI Conditioning temperature	TOTAL OBJEM Capacity brimful	ZAKAZNIK Customer	Standard	
					VYR.ZAVOD VMG	DAT	VIS	OBSAH CO ₂ CO ₂ content	HMOTNOST Approx glass weight	PODOBNY JAKO Similar to		
				FS SOUHLAS FS approved	VYR.ZAVOD VMG	DAT 16.04.19	VIS Nel	OBSAH ALKOHOLU Alcohol content	STREDNI TLOUSTKA STENY Average wall thickness	NAHRAZUJE Replace No	5B082.0500.1038_A	
				Pouze tolerované rozměry odpovídají dohodnuté specifikaci. Všechny rozměry jsou uvedené v milimetrech.			AXIALNI ZATIZENI Axial pressure	PRUMER POD USTIM Neck connection dia.	NABIDKA CISLO Offer No	E5B0116.0500.1038_A		
				Specification agreements are based on toleranced dimensions only. All dimensions are in millimeters.			POUZITI Disposal	MW AW EW	VNITRNI PRUMER KALIBRU Min. through bore	MERITKO Scale	1:1 5:1	
				PROCES Process	BB PB EPB	EPB	BARVA Color	BR BR	KRESLIL Des	DAT 16.04.19	DATA TYP Filetyp	AZ
										VYROBEK CISLO Item No	5B082.0500.1038	INDEX B

vetropack

Vetropack Moravia Glass a.s.
CZ-69701 Kyjov
Tel: 00420-518 603 111
www.vetropack.com

POZNAMKA
Designation
VICHY LIGHT 260g KK2613 500ml
VI LIGHT 260

Message: Vetropack to SAP released drawing: Original is archived at the designoffice
Date: 15-Jan-24 Time: 16:42
VMG-0701-01-FOR-006-CZJEN