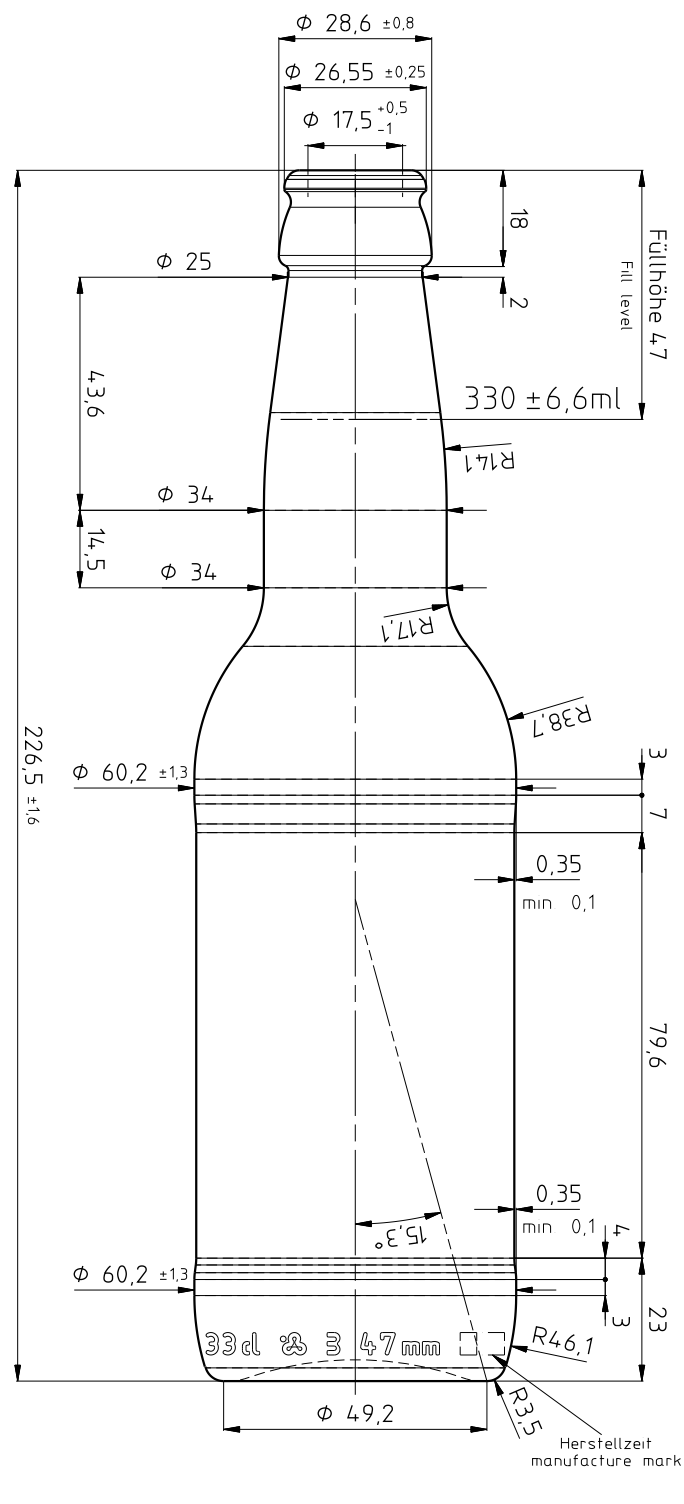
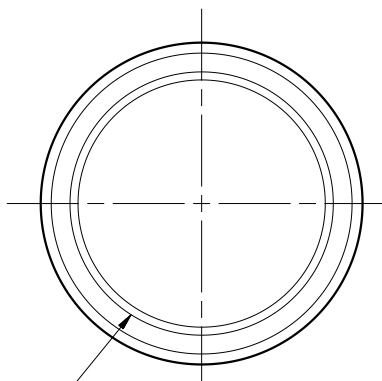


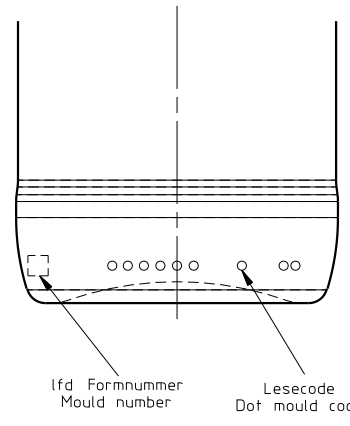
Kronenmundstück
crown finish 26 H 180
nach EN 14634



Bodenansicht
bottom view



Rückseite
back view



INDEX AENDERUNGEN / modifications		INDEX	
1	2	3	4
A	Artikelnummer eingetragen, Artikelnr. eingetragen,	DAF	NAME
		4.11.14	Mes
			PT GEPRUEFT PT approved
			FIB FREIGABE FIB released
		WERK KEM	DAF
		DAF	DAF
		DAF	DAF
			VIS
NICHT TOLERIERTE MASSSE NACH NORM DIN 629 dimensions without tolerances conform to standard DIN 629			
KOPFDRUCK Axiol pressure			ABFUELLTEMPERATUR Filling temperature
VERWENDUNG Disposal			KONDITIONIERUNGSTEMP Conditioning temperature
PROZESS Process			CO ₂ GEHALT CO ₂ content
			ALKOHOLGEHALT Alcohol content
			MITTL. WANDSTÄRKE Average wall thickness
			GLASGEWICHT CA. Approx. glass weight
			VOLUMEN FUELVOLL. Capacity fillpoint
			VOLUMEN RANDVOLL. Capacity brimfull
			HALSANSCHLUSS-D Neck connection dia
			HALSBOHRUNGSD. Neck bore
			HALSBOHRUNGSD. Neck bore
			OFFERTYP Offer No
			ERSETZT NR Replace No
			ÄHNLICH WIE Similar to
			KUNDE Customer
			BEMERKUNG Remarks
			ARTIKEL-NR Item No
			REZICHNUNG Designation
			ARTIKEL-NR Item No
			REZICHNUNG Designation